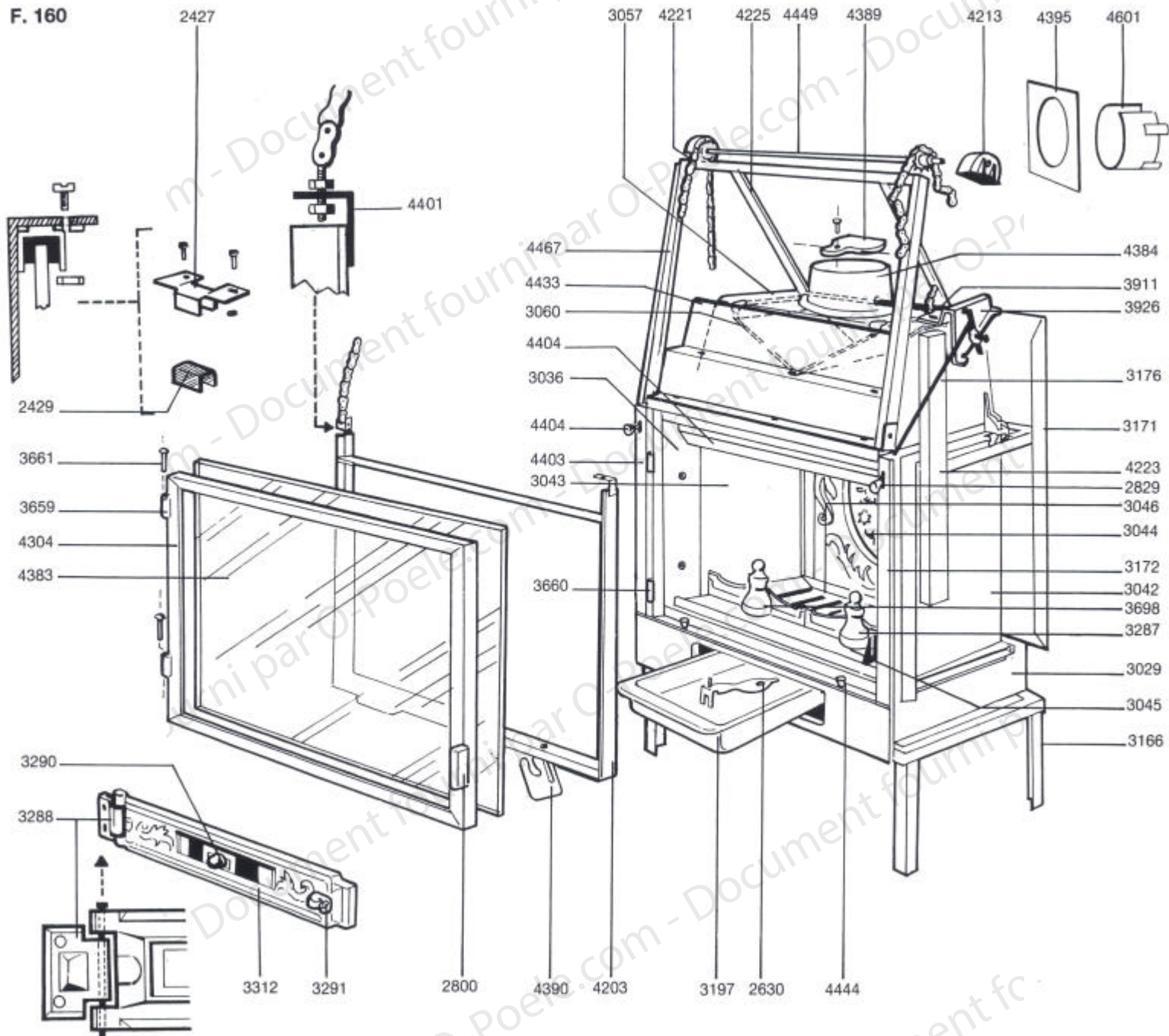


F. 160



Nomenclature F. 160

- 3659 – Aile de pommelle à souder
- 3660 – Aile de pommelle à visser
- 4449 – Arbre de renvoi
- 3057 – Avaloir Ø 200
- 3911 – Axe de clapet
- 3029 – Boîtier de cendrier
- 2829 – Bouton de commande de clapet de buse
- 3290 – Bouton ou poignée de réglage d'air
- 3661 – Broche de charnière
- 4384 – Buse Ø 200
- 4304 – Cadre de porte
- 3197 – Cendrier
- 4221 – Chaîne
- 3288 – Charnière fonte porte de cendrier
- 4467 – Châssis fixe
- 4203 – Châssis mobile
- 3287 – Chenet droit
- 3698 – Chenet gauche
- 4389 – Clapet de buse Ø 200
- 3176 – Commande de clapet de buse
- 4404 – Commande de volet pare-fumée
- 3036 – Contre-cadre
- 4223 – Contre-poids
- 3042 – Côté droit en fonte
- 3043 – Côté gauche en fonte
- 3060 – Déflecteur tôle
- 3312 – Ensemble porte de cendrier
- 3046 – Grille décentrage fonte
- 4225 – Jambe de force
- 3171 – Jupe
- 2630 – Main froide
- 4601 – Manchette tôle
- 3172 – Montant droit avant
- 4403 – Montant gauche avant
- 4213 – Palier
- 3044 – Plaque d'âtre fonte
- 4395 – Plaque pour manchette (collerette)
- 4444 – Plot de fermeture (ancrage)
- 2429 – Plot pour vitre
- 2800 – Poignée de porte vitrée
- 3291 – Poignée de porte de cendrier
- 4390 – Poignée de verrouillage (manœuvre)
- 4433 – Protection frontale de poutre
- 3166 – Socle cornière
- 3045 – Sole fonte
- 3926 – Support axe de buse
- 2427 – Support fixation vitre
- 4401 – U d'accrochage chaîne
- 4383 – Vitre vitrocéramique
- 4404 – Volet pare-fumée